

Machine Connect 4G

Med Machine Connect kan du styra utrusning så som värmare, kylskåp eller fordonets bränslepump för ökat stöldskydd. Du kan även få anpassade larm om utrustning aktiveras eller slutar fungera, som till exempel att läns pumpen i båten har aktiverats. Om GPS-spåraren inte installeras enligt våra riktlinjer gäller inte garantin.

INSTALLATION TILL EXTERN STRÖMKÄLLA

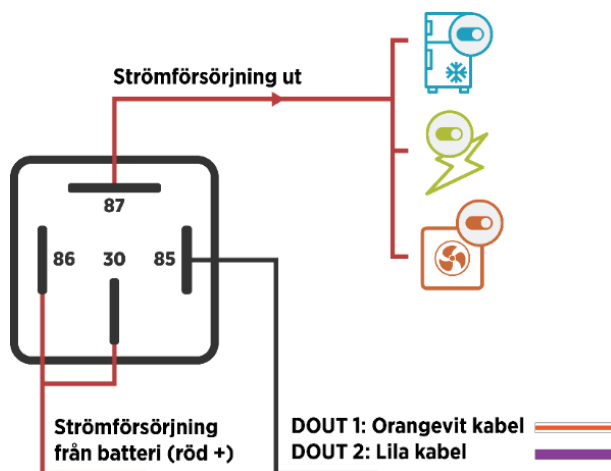
Machine Connect 4G behöver anslutas till en 12V eller 24V strömkälla. Skapa konto via NorthTrackers app eller via datorn. Du behöver IMEI-numret som står på enheten för det.

- Installera Machine Connect 4G till bilens/båt/utombordarens batteri eller annan strömkälla: röd kabel till (+) och svart kabel till (-).
- OBS: Placera GPS-spåraren där den kan få så bra GPS-mottagning som möjligt vilket innebär att den inte får vara täckt av metall eller kolfiber. Placera enheten med klistermärket med IMEI-numret utåt.
- När GPS-spåraren får ström kommer lysdioden att blinka. Den slocknar efter fem minuter för att bli mer svårupptäckt.

INSTALLATION DIGITAL OUT (DOUT1 och DOUT2)

Machine Connect har två digitala utgångar (DOUT1 och DOUT2) som kan kopplas in på ett relä och styra utrusning via appen eller webben:

- Koppla in reläet på kabeln mellan batteriet och utrustning
- Koppla reläets stift 86 till batteri och reläets stift 85 till Machine Connect (DOUT1 eller DOUT2).
 - DOUT1: Vit/Orange kabel och
 - DOUT2: Lila kabel



Installationsguide



- Logga in på ditt konto och namnge vad du styr under Enhet, till exempel: Värmare.

Nu kan du enkelt styra strömmen till utrustning med appen eller via webben.

INSTALLATION DIGITAL 1 (DIN1)

Machine Connect har tre olika digitala ingångar. DIN1 kan registrera start och stopp baserat på tändning istället för rörelse:

- Anslut DIN1 till tändning
- DIN1: Gul kabel
- Skicka ett mejl till info@northtracker.com och ange IMEI nummer och att tändning ska registrera start och stopp

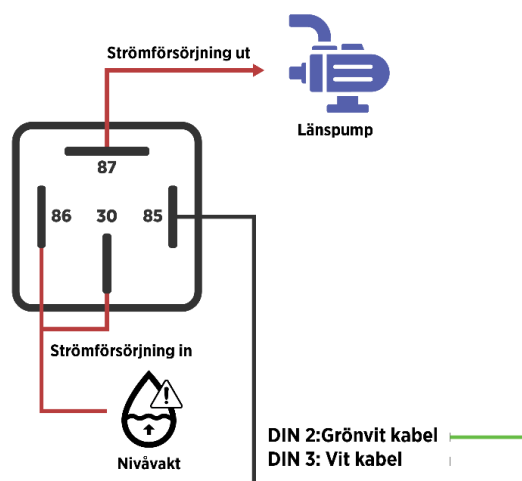
Nu kommer start och stopp registreras så fort tändningen slås på och av.

INSTALLATION DIGITAL IN (DIN2 och DIN3)

Machine Connect två andra digitala ingångar DIN2 och DIN3 kan ge larm om utrustning eller magnetkontakter aktiveras eller inaktiveras:

Exempel 1: Larm när en automatisk läns pump aktiveras av en nivåvakt:

- Koppla in reläet på kabeln mellan nivåvakt (stift 30) och läns pump (stift 87)
- Koppla relä till batteri (stift 86) och DIN2 eller DIN3 (stift 85)
 - DIN2: Grön/vit kabel
 - DIN3: Vit kabel



- Logga in på ditt konto och namnge larmet under Enhet, till exempel: Läns pump båt

Nu får du larm om läns pumpen startar eller stängs av.

Installationsguide

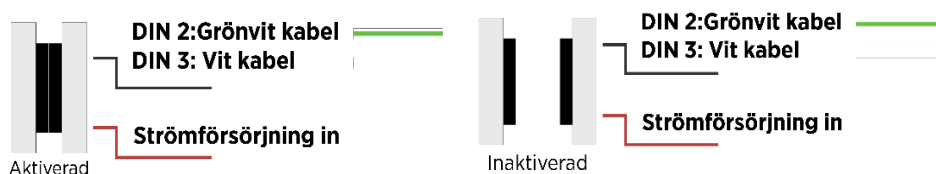


Exempel 2: Larm när en magnetkontakt sluts eller bryts:

Magnetkontakt är enklare att installera eftersom den inte behöver något relä:

- Koppla in magnetkontakten till någon strömförsörjning
- Koppla in magnetkontakten till DIN2 eller DIN3
 - DIN2: Grönvit kabel
 - DIN3: Vit kabel

Magnetkontakt aktiv och inaktiv:



- Logga in och namnge larmet under Enhet; till exempel till Magnetkontakt Skåp ABC123.

Nu får du larm om magnetkontakten aktiveras eller inaktiveras.

ÖVRIGA KABLAR

Övriga kablar är för andra funktioner och behövs inte för att kunna styra relä eller få larm.

TEKNISK SPECIFIKATION

- Dimension: 65 x 56 x 20,6 mm
- Vikt: 55 gram
- Ingångsspänningsområde: 10–30 V DC med skydd mot överspänning och omvänd polaritet
- Internt backup-batteri: 170 mAh Li-Ion-batteri, 3,7 V (0,63 Wh)
- Intern säkring: 3A, 125V
- IP-klassning: IP41
- Positionsnoggrannhet: <1,8 m CEP
- Drifttemperatur: (-20°C och +40°C)
- Sensorer: Accelerometer
- Cellulär: 2G-band och 4G LTE Cat M1-band